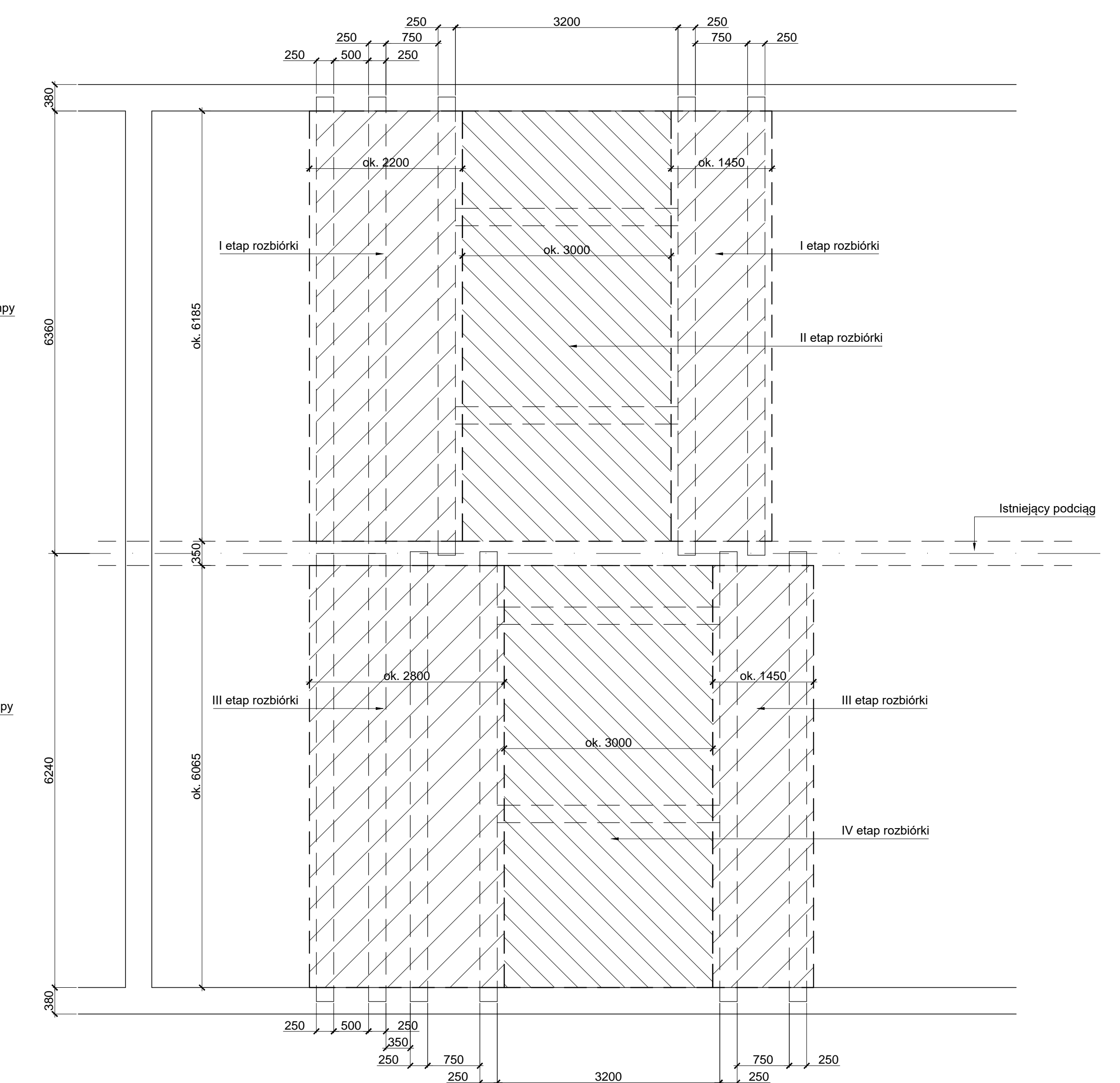
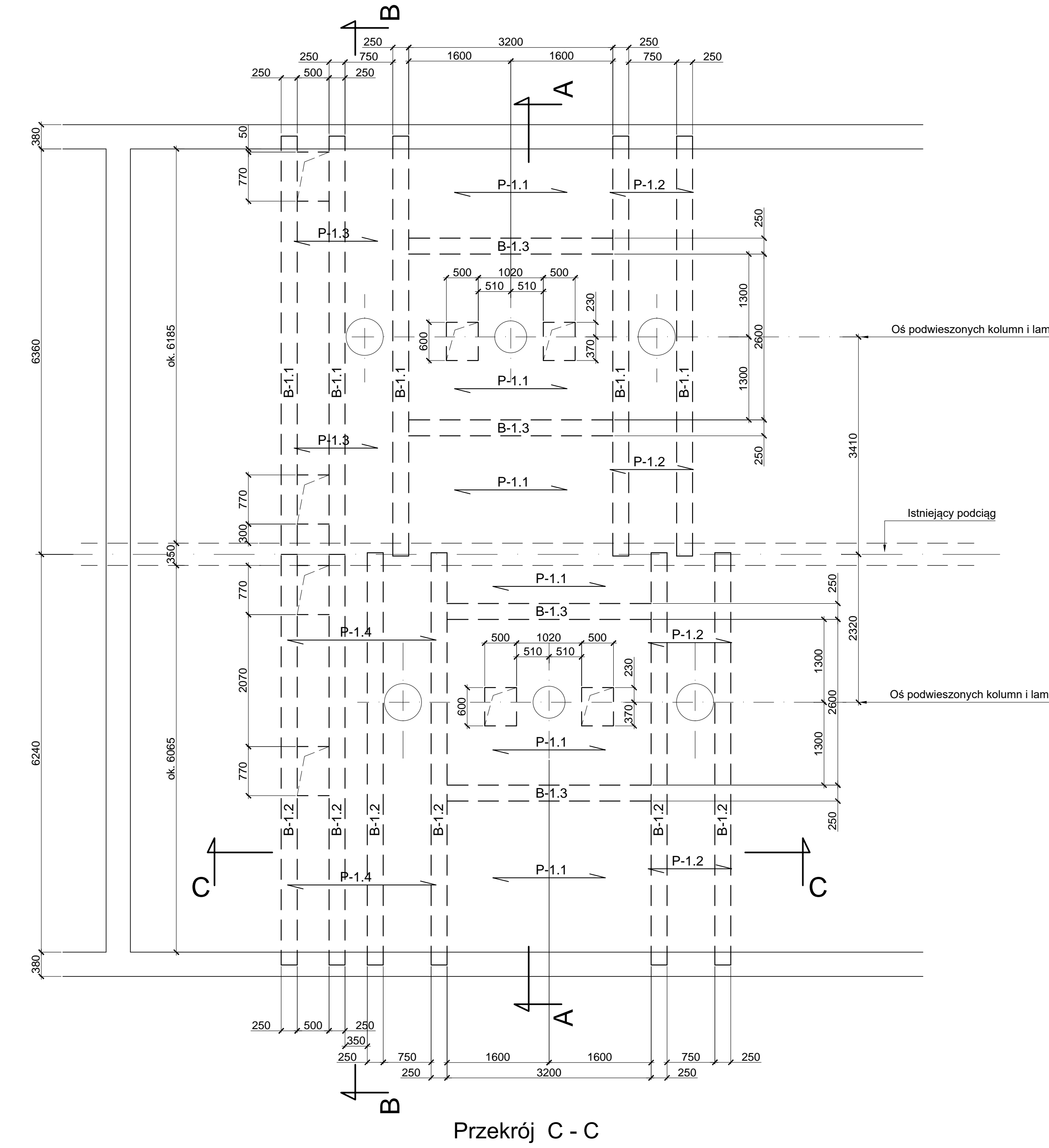
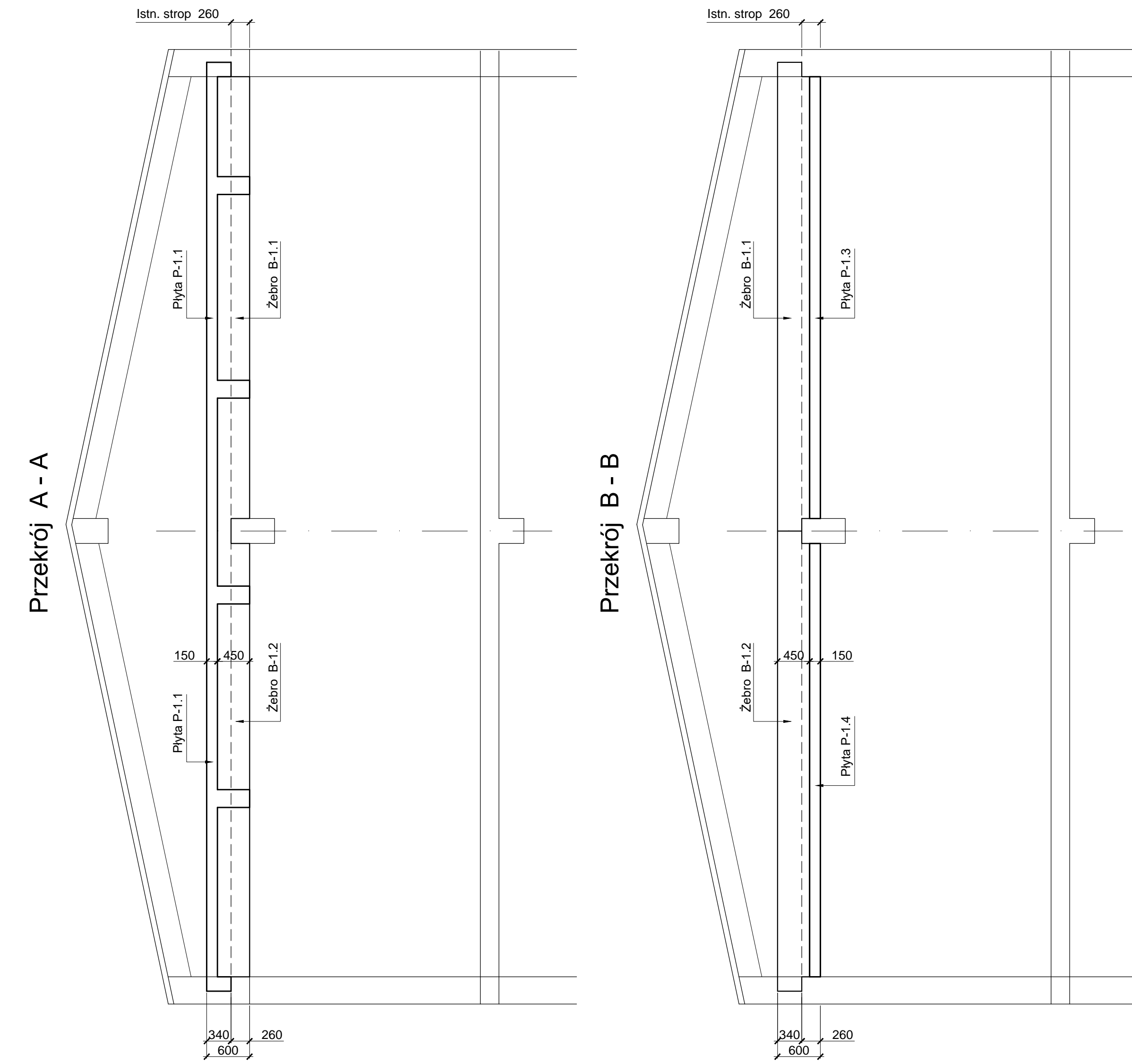
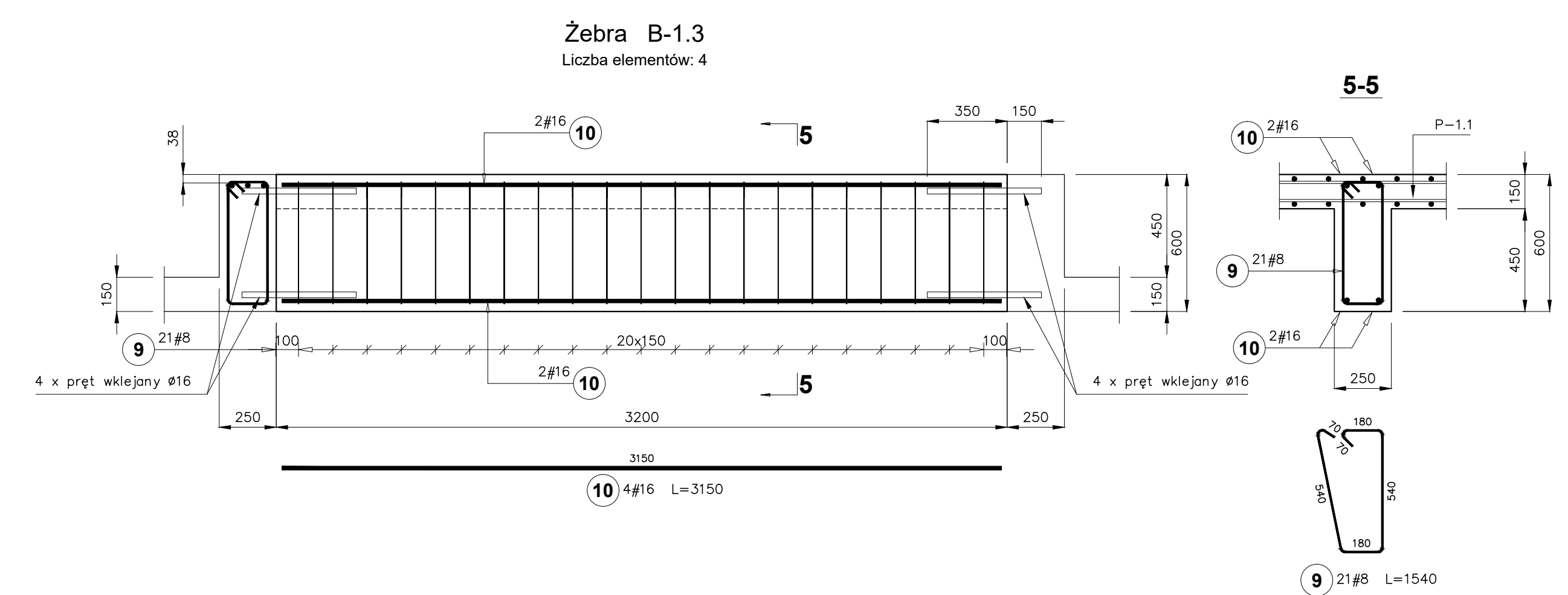


SCHEMAT ELEMENTÓW KONSTRUKCYJNYCH DLA WYMIANY STROPU V PIĘTRA

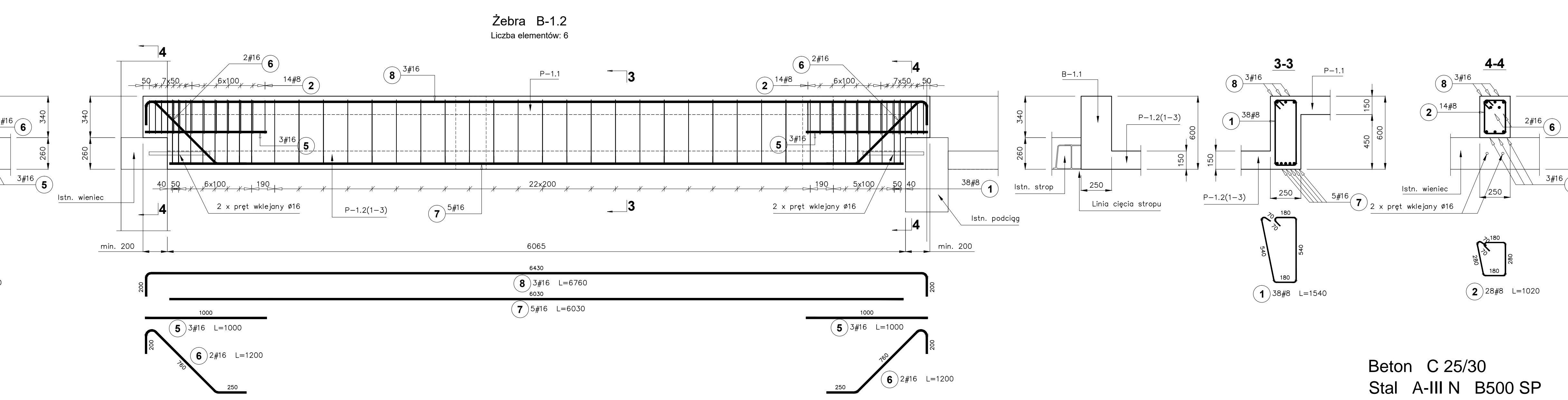
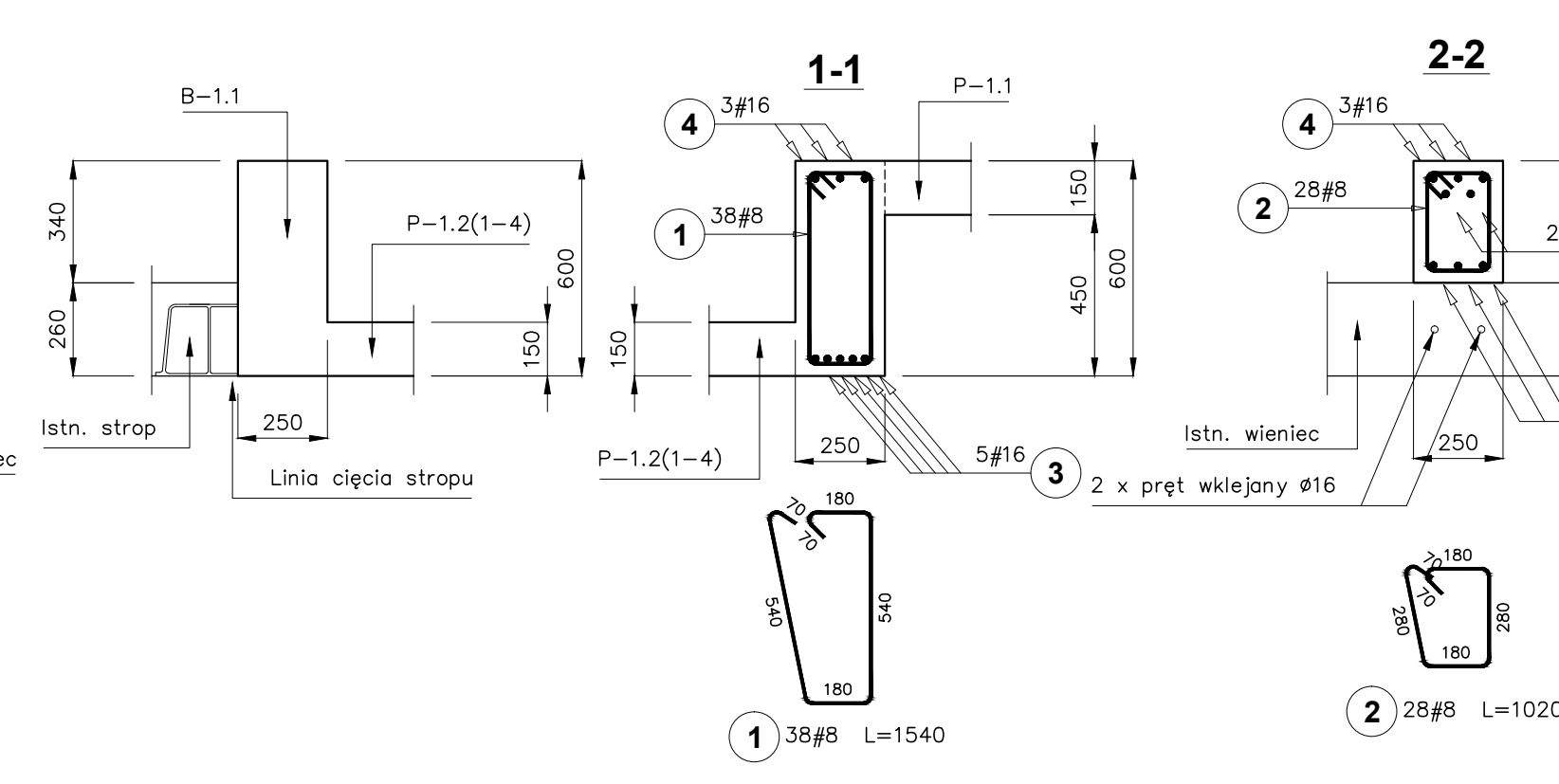
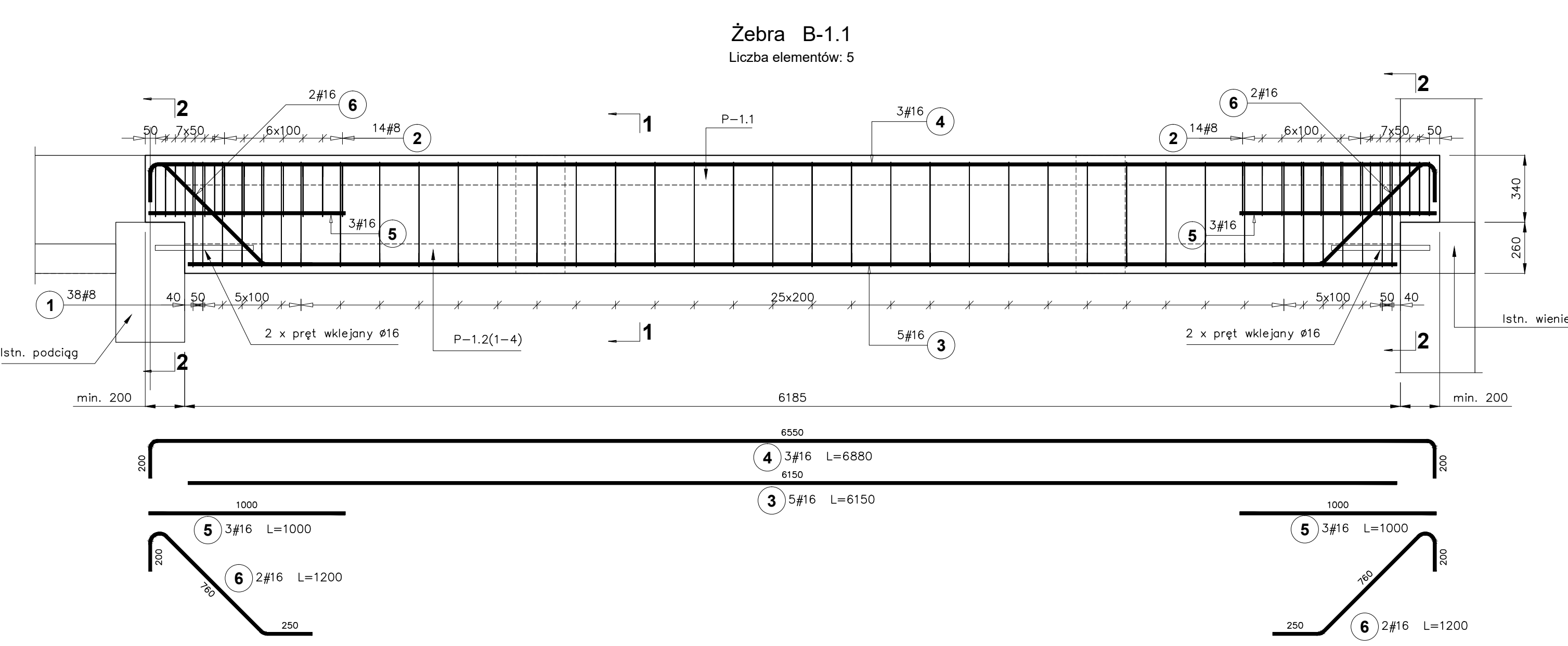
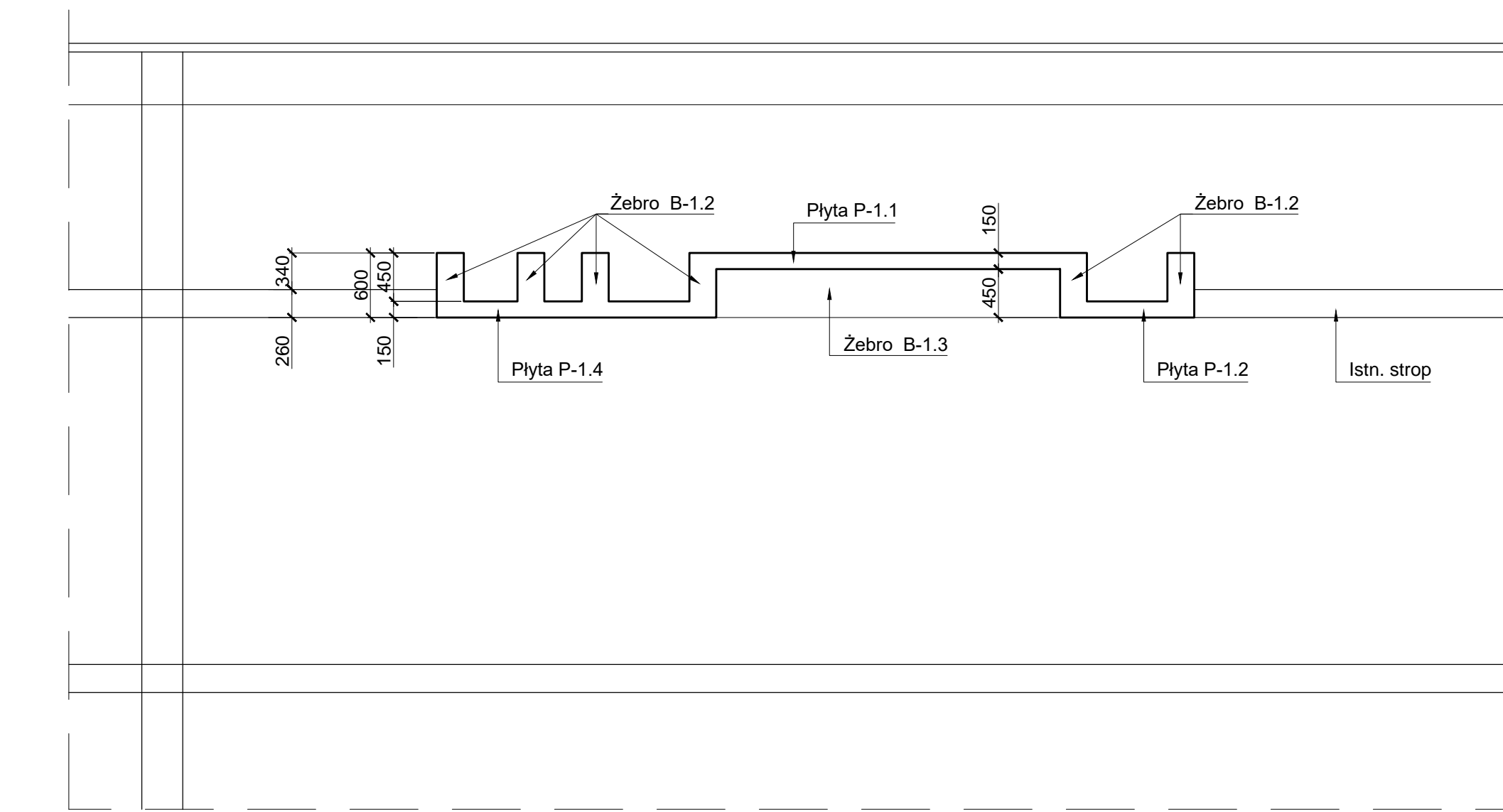
SCHEMAT KOLEJNOŚCI ROZBIÓRKI STROPU V PIĘTRA



UWAGA:
 1. Rozbiórkę stropów alternatywnie prowadzi się etapami wg schematu.
 Rozbiórkę poszczególnych pism stropu prowadzi się po wyczerpanym rozbiórki istniejących stropów wzdłuż osi podłazek stropowych. Najpierw zebra stropu należy zachować nieważności.
 2. Wyznaczenie nowych fragmentów stropu - zebra wraz z płytą wykonawczą w kolejności analogicznej do kolejności rozbiórki stropów.



Pos.	Pr.	Długość (mm)	Liczba elementów	Długość stropu (m)
1	8	1540	418	643,72
2	8	1020	308	314,16
3	16	6150	5	25
4	16	6880	3	15
5	16	1000	66	66,00
6	16	1200	44	52,80
7	16	6030	5	30
8	16	6760	3	18
9	8	1540	21	84
10	16	3150	4	16
Długość wg średnic (m)				1087,24
Masa 1 m pręta (kg/m)				0,40
Masa łączna wg średnic (kg)				429,48
Masa łączna wg gatunku stali (kg)				1580,85
Objętość (m³)				1580,85



Płyty P-1.1, P-1.2, P-1.3 oraz P-1.4 zbroić górną i dolną prętami Ø10 co 150/150 mm - otulina c = 20 mm

Beton C 25/30
Stal A-III N B500 SP

ilp

PROJEKTOWAŁ	OPRACOWAŁ	WYKONAŁ	DATA	STRONA
...	150